

Kocioł stalowy do paliw płynnych Termo



Wytyczne montażu

Producent:
www.cichewicz.com

Zakres mocy

75 kW

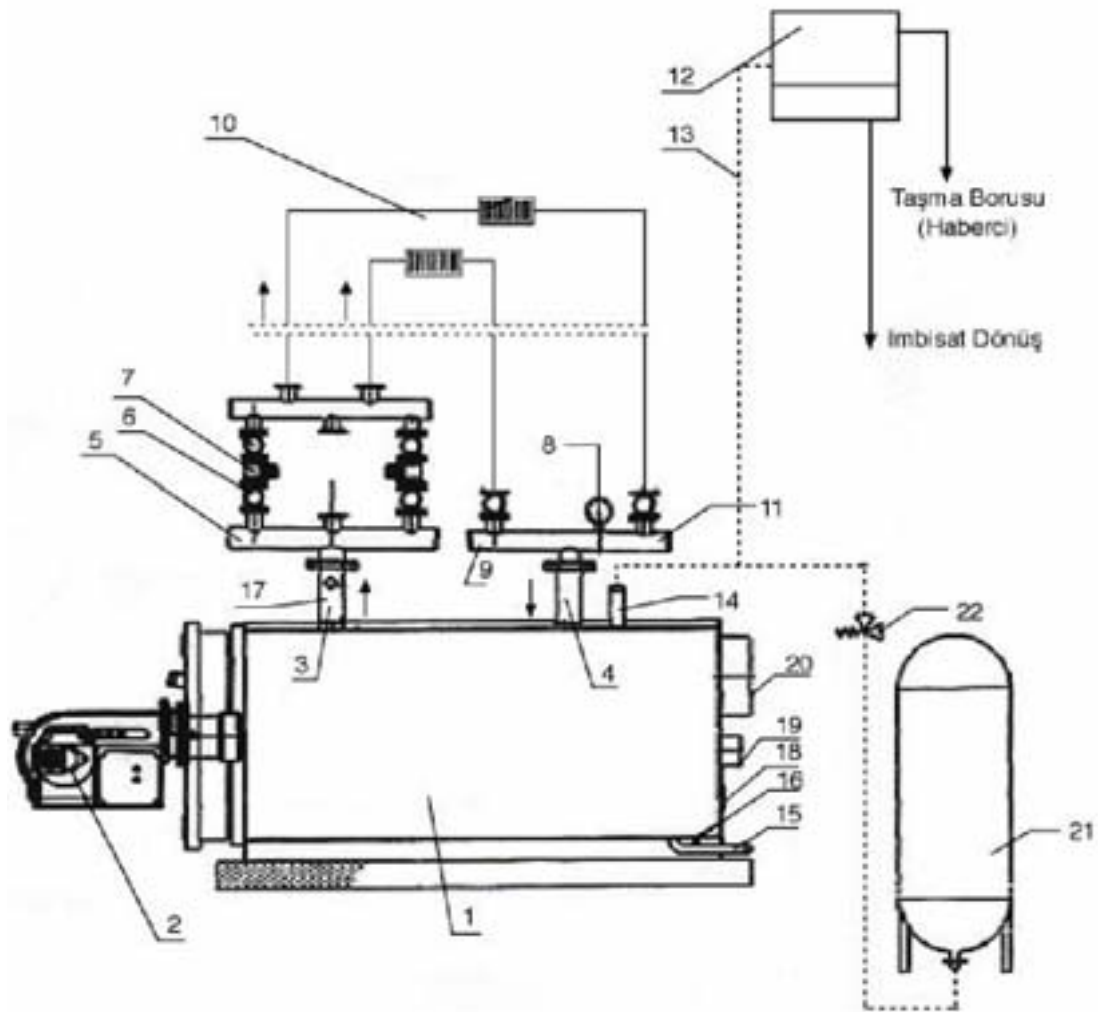
97 kW

115 kW

143 kW

172 kW

Schemat podłączenia



Legenda

1	Kocioł
2	palnik
3	Zasilenie c.o
4	Powrót c.o
5	Zasilenie grupy pompowej
6	Pompa c.o
7	zawór
8	manometr
9	zawór
10	Grupa grzewcza
11	Kolektor pompy zwrotnej
12	Naczynie wzbiorcze
13	Zasilenie naczynia
14	Zasilenie naczynia z kotła
15	Rura spustowa
16	Rura do kondensatu
17	Termostat kotła
18	wyczystka
19	Kłapa antywybuchowa
20	Czopuch spalin
21	Naczynie przepopnowe
22	Zawór bezpieczeństwa

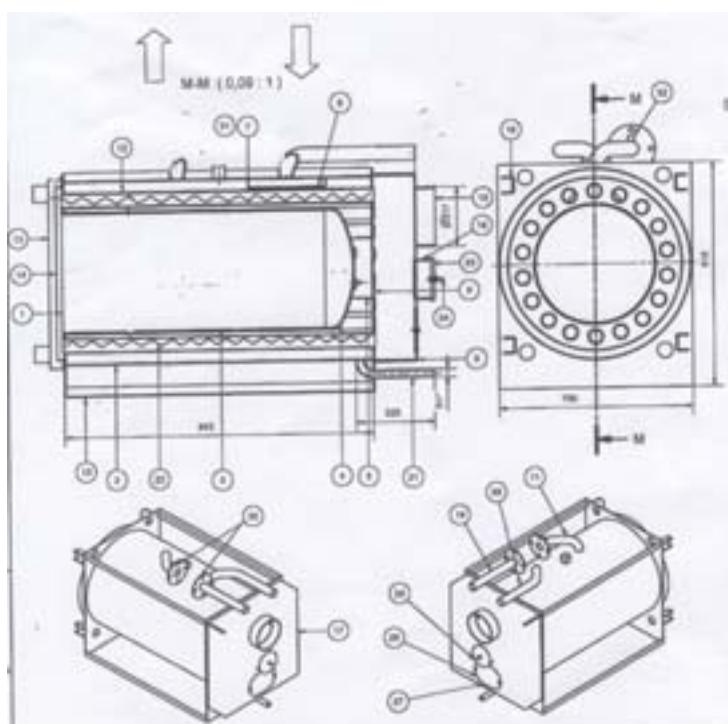
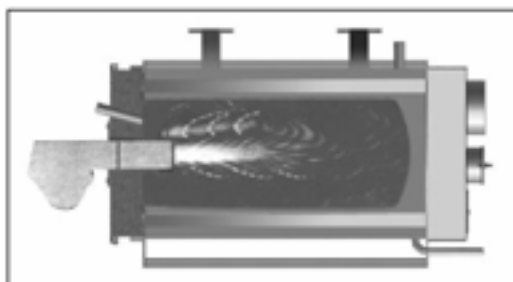
Opis kotła

Kocioł o budowie płomieniowej, stalowy wykonany ze stali 5-6 mm.



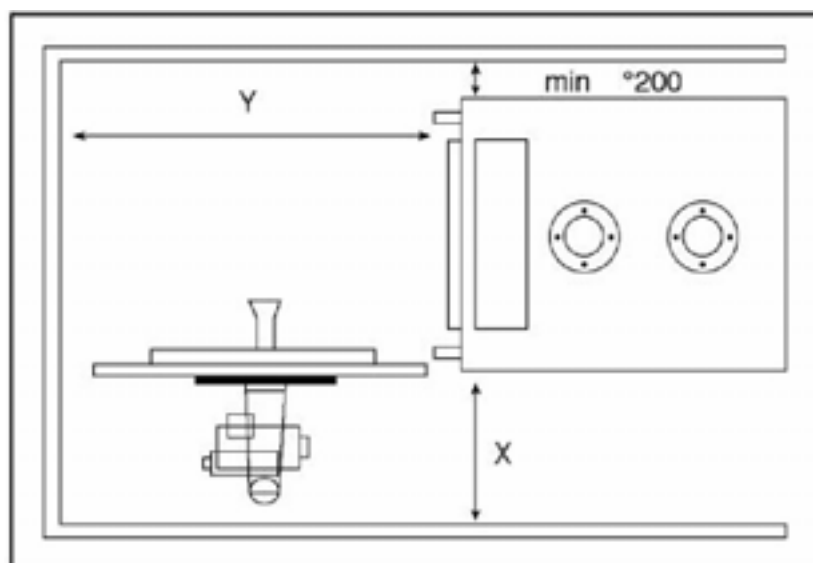
- Drzwi paleniska mogą mieć zamienne zawiasy
- Kocioł wymaga rozruchu startowego

Przekrój wymiennika





Ustawienie kotła



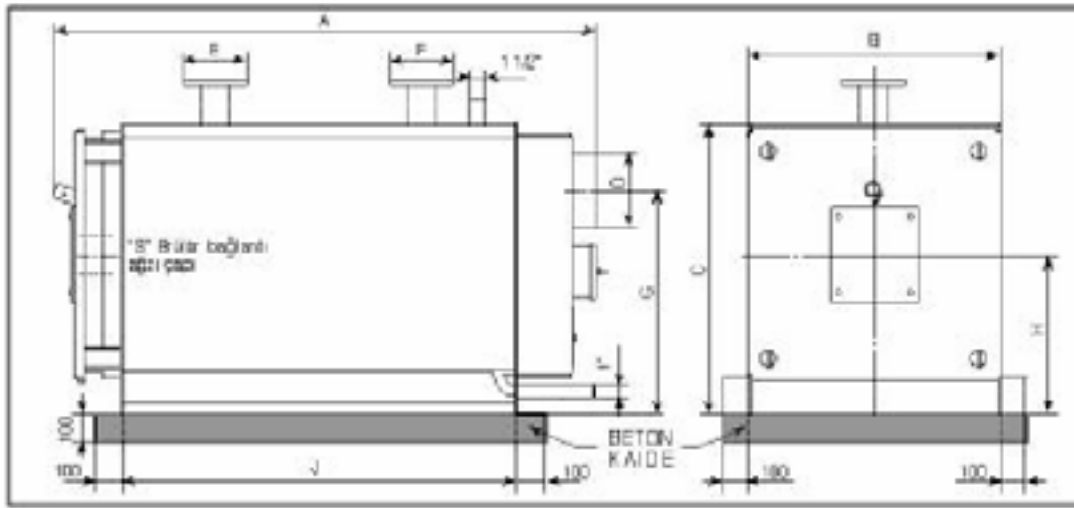


Tabela danych technicznych

TYP	STANDARD Çarisma Basanca Bar	MOC		A	B	C	D	E	F	G	H	J	Bar	SU IHACMI IL	KAZAM AGIRLIGI kg
		Kcal/h	kW	mm	mm	mm	mm	mm	mm	mm	mm				
5	3	65000	75	1080	500	805	180	R1"	R1"	480	300	850	0,9	85	230
8	3	6500	90	1370	700	815	217	R1 1/2"	R1 1/2"	605	440	845	0,9	105	280
10	3	100000	115	1520	720	815	247	65	65	605	440	990	1,1	120	360
12	3	120000	145	1520	720	815	247	65	65	605	440	990	1,3	120	360
15	3	150000	175	1560	740	860	247	65	65	680	500	1030	1,5	186	410
18	3	180000	205	1660	740	890	247	65	65	680	500	1030	1,7	186	410
20	3	200000	235	1760	600	900	247	80	80	720	512	1210	1,7	250	530
22	3	220000	260	1760	600	930	247	80	80	720	512	1210	1,8	250	530
25	3	250000	290	1780	600	930	247	80	80	720	512	1210	2,1	250	530
28	3	260000	320	1995	650	950	296	80	80	740	510	1460	2,5	320	630
30	3	300000	350	1995	650	950	296	80	80	740	510	1460	2,7	320	630
35	3	350000	410	1995	650	950	296	80	80	740	510	1460	3	320	630
40	3	400000	465	2070	1020	1150	296	80	80	850	595	1487	3,2	565	905
50	3	500000	590	2070	1125	1200	346	100	100	890	640	1487	3,7	635	1045
55	3	550000	640	2070	1125	1200	346	100	100	890	640	1487	3,8	635	1045
60	3	600000	700	2070	1125	1200	346	100	100	890	640	1487	3,9	635	1045
70	3	700000	815	2360	1125	1200	346	100	100	890	640	1725	4	650	1290
80	3	800000	990	2360	1125	1200	346	100	100	890	640	1725	4,5	650	1290
100	5	1000000	1210	2360	1450	1465	500	DN 125	DN 125	765	766	1834	5	1327	250
125	5	1300000	1540	2760	1750	1800	550	DN 125	DN 125	925	925	2330	5,5	2620	2900
160	5	1600000	1915	2760	1750	1800	550	DN 125	DN 125	925	925	2330	6,1	2590	3250
200	5	2000000	2310	2980	1800	1970	600	DN 150	DN 150	1020	1020	2400	6,1	3500	4000
250	5	2500000	2400	3425	2400	2350	650	DN 200	DN 200	1225	1225	2739	6,7	4700	5500

TERMO