

Kocioł stalowy do paliw płynnych Termo



Wytyczne montażu

Producent:
www.cichewicz.com

Zakres mocy

75 kW

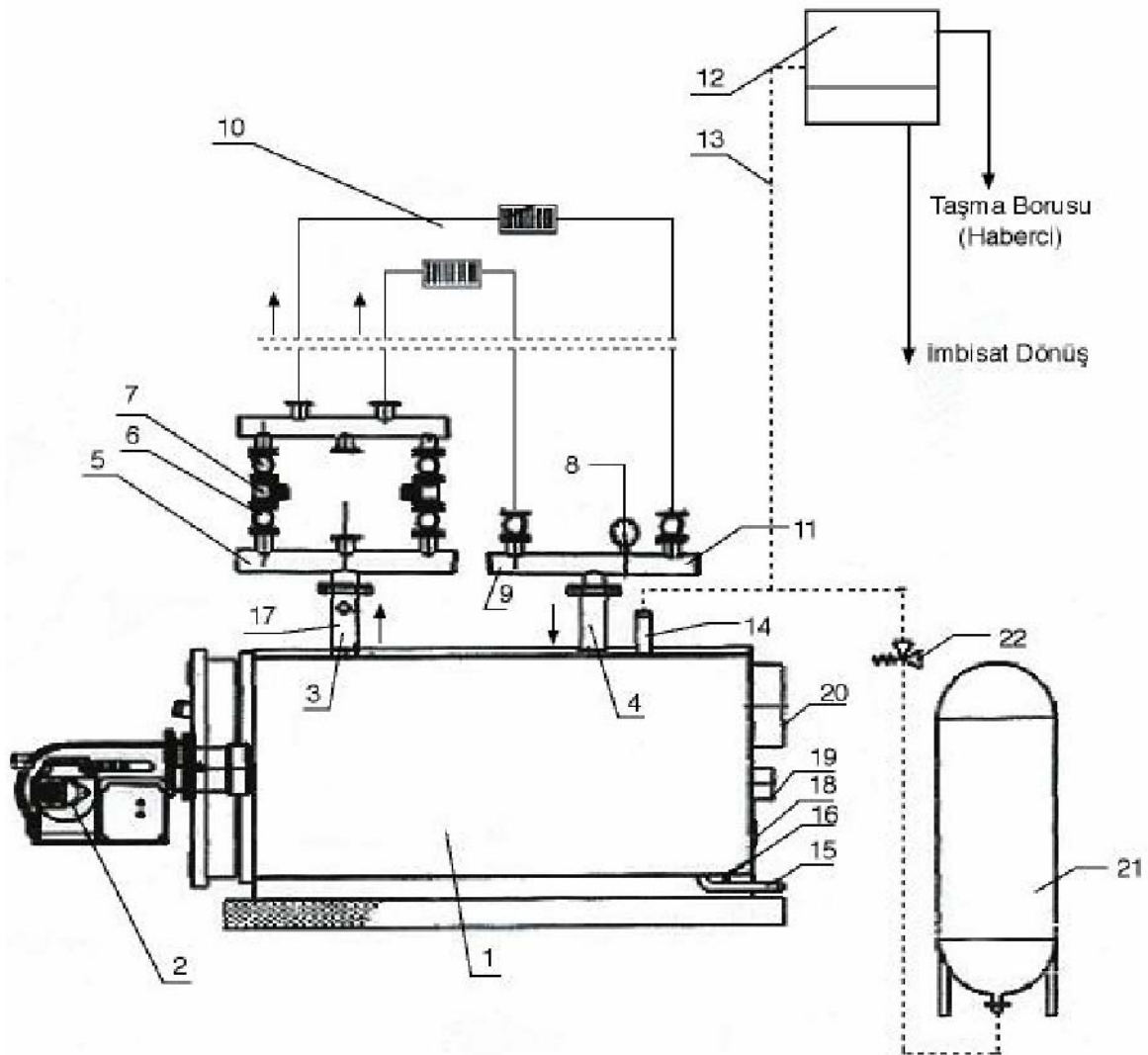
97 kW

115 kW

143 kW

172 kW

Schemat podłączenia



Legenda

1	Kocioł
2	palnik
3	Zasilenie c.o
4	Powrót c.o
5	Zasilenie grupy pompowej
6	Pompa c.o
7	zawór
8	manometr
9	zawór

10	Grupa grzewcza
11	Kolektor pompy zwrotnej
12	Naczynie wzbiornicze
13	Zasilenie naczynia
14	Zasilenie naczynia z kotła
15	Rura spustowa
16	Rura do kondensatu
17	Termostat kotła
18	wyczystka
19	Kłapa antywybuchowa
20	Czopuch spalin
21	Naczynie przepopnowe
22	Zawór bezpieczeństwa

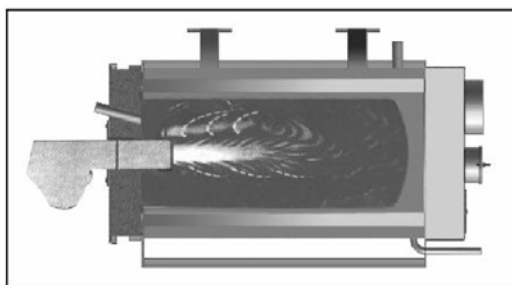
Opis kotła

Kocioł o budowie płomieniowej, stalowy wykonany ze stali 5-6 mm.



- Drzwi paleniska mogą mieć zamienne zawiasy
- Kocioł wymaga rozruchu startowego

Przekrój wymiennika



Ustawienie kotła

