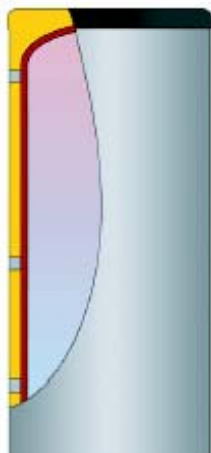


# Zbiornik buforowy ZA 1000L

bez wężownicy (z izolacją miękką)



**Budowa:** Bufor wykonano ze stali St. 3S, seryjnie bez flanszy, wewnątrz nie malowany, na zewnątrz pokryty jest lakierem ochronnym.

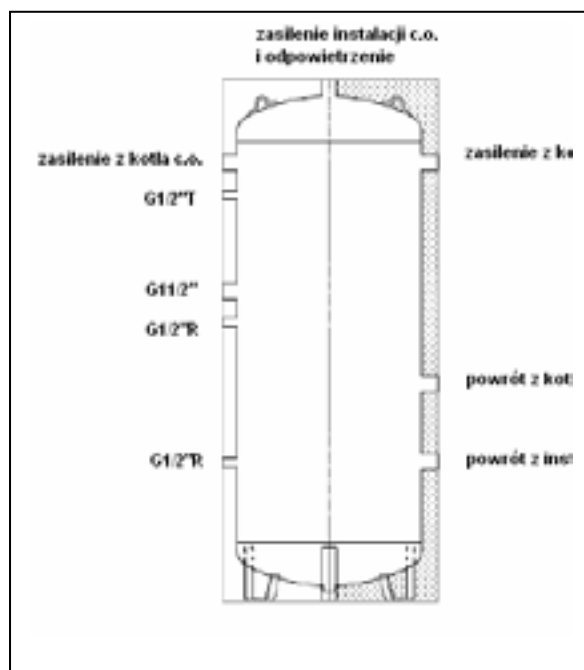
**Zastosowanie:** Kotły na drewno i pelety – jako bufor wody użytkowej, w celu podgrzania wody. Może współpracować z pompami ciepła, kolektorami słonecznymi, kotłami grzewczymi, kotłami gazowymi i olejowymi.

**Izolacja:** Izolacja miękką 100mm.

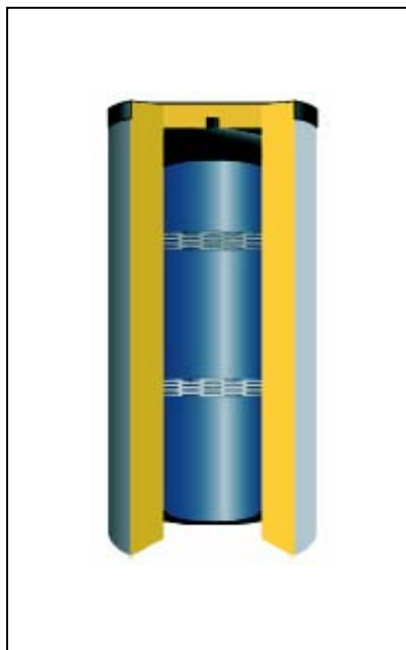
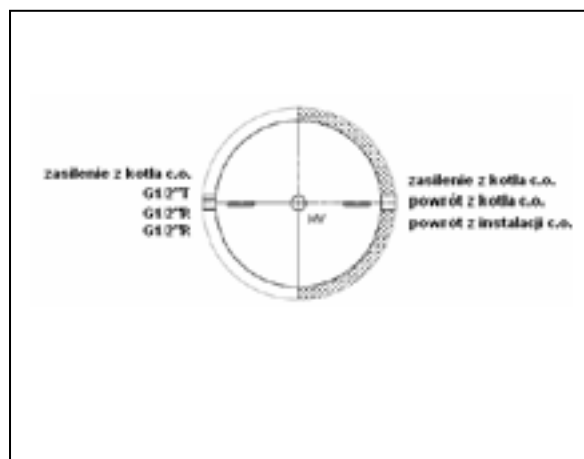
**Standardowy kolor:** czarny (pozostałe kolory na zapytanie).

**Dostawa:** Bufor dostarczany jest na drewnianej palecie.

**Temperatura i ciśnienie robocze:** 90°C.



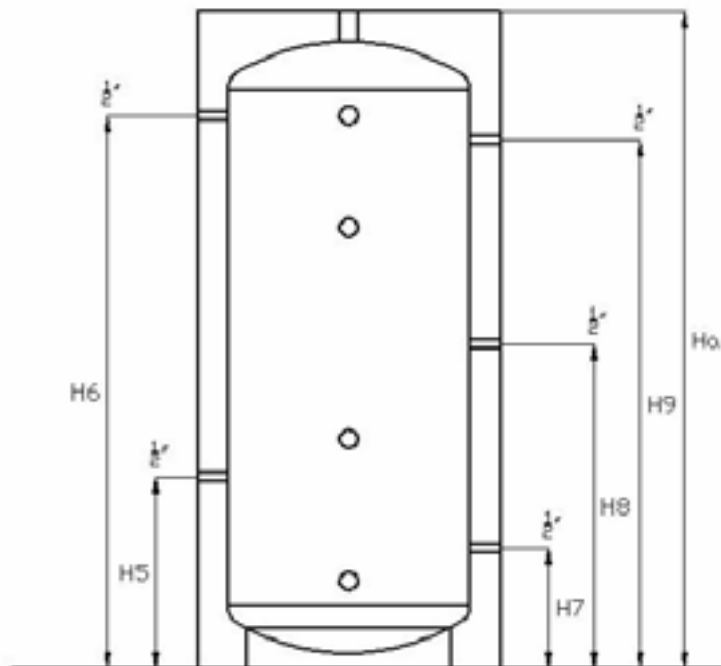
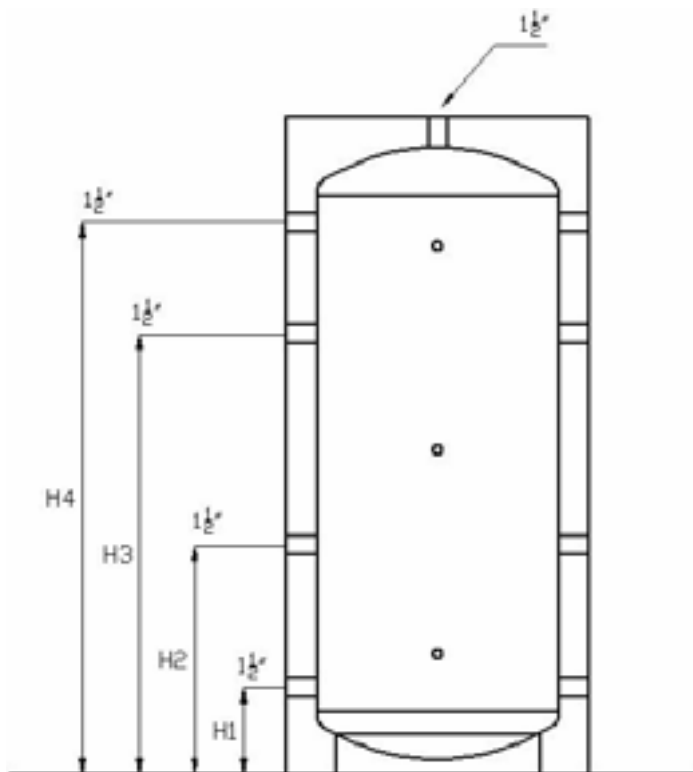
Dane techniczne:		ZA 1000
Pojemność	L	1000
Średnica:	Z izolacją	mm 1000
	Bez izolacji	mm 790
Wysokość	mm	2175
Grubość izolacji	mm	100
Max. ciśnienie robocze	bar	3
Max. temperatura robocza	°C	90
Kocioł Zasilanie Powrót	cal	1 1/4
Ogrzewanie Zasilanie Powrót	cal	1 1/4
Termometr,	cal	3 x 1/2
Grzałka	cal	1 1/2
Waga	kg	160
Rodzaj izolacji		Miękka pianka



Producent:  
 CHT Sp. z o.o. – Ilino 20b, 09-100 Płońsk  
 Tel. : + 48 23 6626001; Fax.: + 48 23 6626913;  
 e-mail: [export@cichewicz.com](mailto:export@cichewicz.com)  
[www.cichewicz.com](http://www.cichewicz.com)

# Zbiornik buforowy ZA 1000L

bez wężownicy (z izolacją miękką)



Typ	1000L
H1	285
H2	755
H3	1455
H4	1825
H5	630
H6	1825
H7	395
H8	1070
H9	1745
Ha	2175



Producent:  
CHT Sp. z o.o. – Ilino 20b, 09-100 Płońsk  
Tel. : + 48 23 6626001; Fax.: +48 23 6626913;  
e-mail: [export@cichewicz.com](mailto:export@cichewicz.com)  
[www.cichewicz.com](http://www.cichewicz.com)

Zadaniem zbiorników akumulacyjnych jest magazynowanie nadwyżek energii cieplnej, związanych ze zmiennym zapotrzebowaniem na ciepło. Energia powstała w procesie spalania paliwa jest akumulowana przez czynnik grzewczy w izolowanym zbiorniku, który zapewnia późniejsze jej wykorzystanie do różnych celów np. na potrzeby ciepłej wody użytkowej czy centralnego ogrzewania